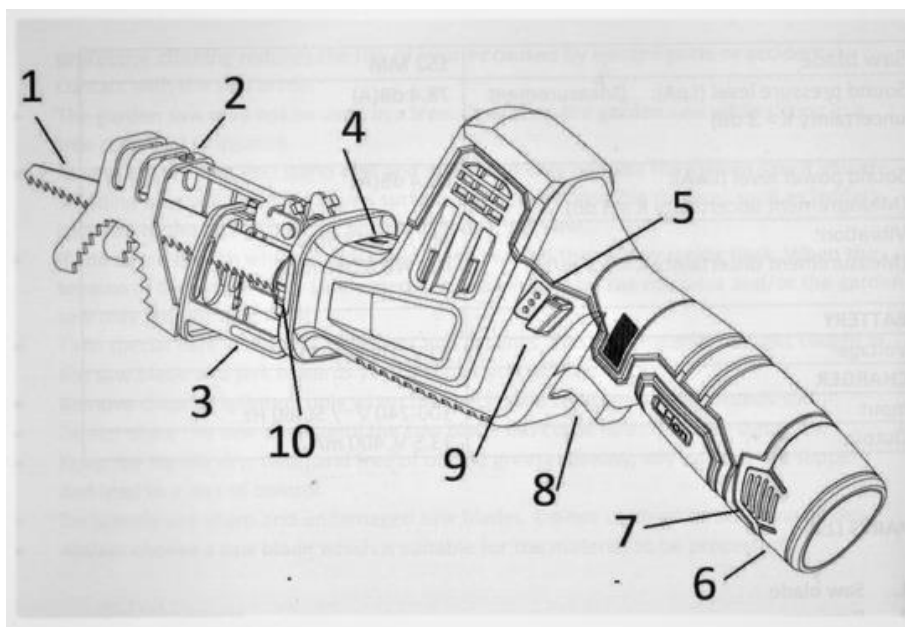


Akumulátorová chvostová píla na vetvy- návod SK



PREVÁDZKA:

Ak sa špička pílového kotúča dostane do kontaktu s predmetom alebo ak sa drevo zablokuje a zasekne pílový kotúč v reze, môže dôjsť k spätnému rázu.

Ak sa hrot dotkne nejakého predmetu, pílový kotúč môže byť zatlačený v smere obsluhy. V tomto prípade môžete stratiť kontrolu nad pilou, čo môže viesť k vážnym zraneniam. Spätný ráz je výsledkom nesprávneho používania náradia a/alebo nesprávnych prevádzkových metód. Dá sa tomu vyhnúť dodržiavaním nasledujúcich preventívnych opatrení:

- Záhradnú pílu držte pevne v oboch rukách palcom a prstami okolo rukovätí. Umiestnite svoje telo a ruku tak, aby ste mohli absorbovať akýkoľvek možný spätný ráz.
- Nenakláňajte sa príliš dopredu a nerezte nad výškou ramien. Týmto spôsobom sa môžete vyhnúť neúmyselnému kontaktu hrotu.

Indikátor stavu batérie

Ak stlačíte (A), úroveň nabitia batérie je indikovaná tromi LED diódami (5) s rôznymi farbami:

- **Červené LED svetlo:** mene ako 20%
- **Červená + žltá:** 20-70%
- **Všetky tri LED svietia:** viac ako 70 %

Ak svieti iba červená LED, je potrebné batériu dobiť!

- Lítium-iónové batérie sú chránené proti úplnému vybitiu. Ak je batéria vybitá, zariadenie sa vypne.

- **POZOR!** Nenechávajte stlačený ovládací spínač (8). V opačnom prípade môže dôjsť k poškodeniu batérie.

Nabíjanie batérie:

Pred prvým použitím náradia nabite akumulátor (6):

- Na nabíjanie batérie používajte iba dodanú nabíjačku (11).
- Nabíjačku používajte iba v suchých miestnostiach.
- Batériu nabíjajte iba vtedy, ak je okolitá teplota medzi 10 a 40 C.
- Nabíjačku (11) pripojte výhradne na 230 V.
- Ak chcete vybrať batériu (6) z rukoväte náradia, stlačte uvoľňovacie výstupky (7) na oboch stranách batérie (6) v nabíjačke (11). Dbajte na správnu polaritu.
- Červená LED indikuje proces nabíjania. Keď sa rozsvieti zelená LED, batéria je úplne nabitá.
- Je potrebných 4-5 nabíjacích cyklov, kým batéria dosiahne optimálne nabitie a prevádzkový čas.
- Keď nabíjačku nepoužívate, odpojte ju zo zásuvky.
- Počas procesu nabíjania nemusí byť zariadenie zapnuté.

ZHROMAŽDENIE

Pred vykonaním nasledujúcich krokov sa uistite, že je náradie odpojené od batérie. Držiak (2) vám umožňuje držať konáre na mieste. Pri pílení širších konárov alebo reziva rozmerov môžete odstrániť držiak (2) a použiť záhradnú pílu ako štandardnú šablóvu pílu.

PÍLOVÉ KOTOUČE

Pozor! Nedotýkajte sa pílových listov bez rukavíc! Sú ostré a počas používania sa môžu zohriať a môžu spôsobiť zranenie.

Inštalácia pílového kotúča

Do záhradnej píly môžete namontovať štandardné pílové listy pre šablóvu pílu, možno ju tak použiť na pílenie rôznych druhov dreva a plastov.

- Pred inštaláciou pílového kotúča (1) vyberte batériu (6), aby ste zabránili neúmyselnému spusteniu záhradnej píly.
- Otočte držiak pílového listu (10) proti smeru hodinových ručičiek a podržte ho na mieste.
- Nainštalujte pílový list (1) do držiaka pílového listu (10).
- Uvoľnite držiak pílového listu (10) a potiahnutím pílového listu skontrolujte, či je pílový list pevne nainštalovaný.
- Ak chcete vybrať pílový list (1), otočte držiak pílového listu (10) proti smeru hodinových ručičiek a vytiahnite pílový list z držiaka pílového listu.

Inštalácia držiaka:

- Pred inštaláciou držiaka (2) vyberte batériu (6), aby ste zabránili neúmyselnému spusteniu záhradnej píly.
- Zarovnajzte horný výstupok držiaka s otvorom v kryte píly.
- Stlačte a podržte odblokovacie zariadenie držiaka (4) v odblokovanej polohe.
- Zatlačte príchytku (2) do puzdier a uvoľnite odblokovacie zariadenie príchytky (4).
- Uistite sa, že je držiak zaistený vytiahnutím držiaka z krytu.
- Ak chcete držiak demontovať, stlačte odblokovacie zariadenie držiaka a vytiahnite držiak z krytu píly.

Zapínanie a vypínanie píly

- Zatlačte bezpečnostný spínač (9) z ktorejkoľvek strany náradia a potom stlačte prevádzkový spínač (1), aby ste spustili záhradnú pílu.
- Uvoľnite prevádzkový spínač (8), aby ste záhradnú pílu zastavili.
- Keď uvoľníte ovládací spínač (8), automaticky sa uzamkne zámkom spínača (9).

PREVÁDZKA:

- Uistite sa, že pílový kotúč (1) a držiak (2) sú správne zaistené a pílu pevne držia.
- Pripojte vetvu k držiaku (2) a spustite ju, aby ste mohli rezať.
- Pri rezaní hrubších konárov alebo pri pílení dreva alebo plastov je možné držiak odstrániť, aby pri rezaní neprekážal. Počas procesu by mala byť pätko píly pritlačená k obrobku, ak je to možné, aby sa zabránilo vibráciám pílového kotúča.

ÚDRŽBA

Pred vykonávaním údržby vždy vyberte batériu.

- Všetky plastové časti by sa mali čistiť mäkkou vlhkou handričkou. Na čistenie plastových dielov nikdy nepoužívajte rozpúšťadlá, pretože môžu spôsobiť poškodenie položky. Dbajte na to, aby sa do stroja nedostala voda.
- Ak sa počas používania položky stane niečo neobvyklé, položku vypnite. Vytiahnite zástrčku zo zdroja napájania a položku dôkladne skontrolujte. V prípade potreby nechajte stroj pred opätovným použitím opraviť kvalifikovaným technikom. Všetky opravy by mali vykonávať kvalifikovaní technici. Oprava alebo údržba nekvalifikovanou osobou môže spôsobiť riziko zranenia alebo poškodenia.

SKLADOVANIE

Stroj, návod a príslušenstvo skladujte v originálnom balení. Potrebné informácie tak budete mať vždy po ruke. Náradie skladujte v suchom prostredí.

Všeobecné bezpečnostné pokyny

POZOR! Prečítajte si všetky bezpečnostné upozornenia a pokyny. Nedodržanie upozornení a pokynov môže viesť k úrazu elektrickým prúdom, požiaru a/alebo inému vážnemu zraneniu. Uschovajte si všetky upozornenia a pokyny pre budúce použitie.

Bezpečnosť pri práci:

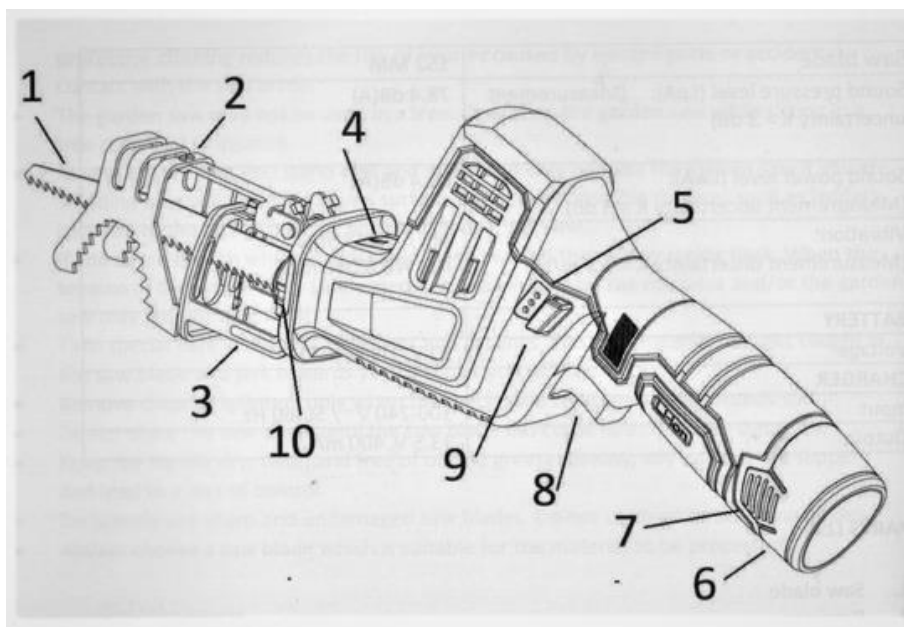
- Udržujte pracovný priestor čistý a dobre osvetlený. Neporiadok alebo tmavé oblasti môžu viesť k nehodám.
- Nepracujte s elektrickým náradím vo výbušnom prostredí, napríklad v prítomnosti horľavých kvapalín, plynov alebo prachu. Elektrické náradie vytvára striekance, ktoré môžu zapáliť prach alebo výpary.
- Pri práci s elektrickým náradím držte deti a okolostojace mimo dosahu. Rozptyľovanie môže spôsobiť stratu kontroly.

ŠPECIFICKÉ BEZPEČNOSTNÉ POKYNY:

Keď píla beží, držte všetky časti tela mimo dosahu kotúča. Pred spustením záhradnej píly sa uistite, že sa pílový kotúč s ničím nedotýka. ak počas práce s pílou na chvíľu stratíte koncentráciu, môže sa vám pílový kotúč zachytiť o oblečenie alebo časť tela.

Pri práci s pílou používajte ochranné okuliare a ochranu sluchu. Odporúča sa ďalšie ochranné vybavenie pre hlavu, ruky, nohy a chodidlá.

Akumulátorová ocasní pila na větve- návod CZ



PROVOZ:

Pokud se špička pilového kotouče dostane do kontaktu s předmětem nebo pokud se dřevo zablokuje a zasekne pilový kotouč v řezu, může dojít ke zpětnému rázu.

Pokud se hrot dotkne nějakého předmětu, pilový kotouč může být zatlačen ve směru obsluhy. V tomto případě můžete ztratit kontrolu nad pilou, což může vést k vážným zraněním. Zpětný ráz je výsledkem nesprávného používání náradí a/nebo nesprávných provozních metod. Dá se tomu vyhnout dodržováním následujících preventivních opatření:

- Zahradní pilu držte pevně v obou rukou palcem a prsty kolem rukojetí. Umístěte své tělo a ruku tak, abyste mohli absorbovat jakýkoli možný zpětný ráz.
- Nenaklánějte se příliš dopředu a neřežte nad výškou ramen. Tímto způsobem se můžete vyhnout neúmyslnému kontaktu hrotu.
- Indikátor stavu baterie
- Pokud stisknete (A), úroveň nabití baterie je indikována třemi LED diodami (5) s různými barvami:
 - **Červené LED světlo:** méně než 20%
 - **Červená + žlutá:** 20-70%
 - **Všechny tři LED svítí:** více než 70 %

Pokud svítí pouze červená LED, je třeba baterii dobít!

- Lithium-iontové baterie jsou chráněny proti úplnému vybití. Pokud je baterie vybitá, zařízení se vypne.

- **POZOR!** Nenechávejte stisknutý ovládací spínač (8). V opačném případě může dojít k poškození baterie.

Nabíjení baterie:

Před prvním použitím nářadí nabijte baterii (6):

- K nabíjení baterie používejte pouze dodanou nabíječku (11).
- Nabíječku používejte pouze v suchých místnostech.
- Baterii nabíjejte pouze tehdy, je-li okolní teplota mezi 10 a 40 C.
- Nabíječku (11) připojte výhradně na 230 V.
- Chcete-li vyjmout baterii (6) z rukojeti nářadí, stiskněte uvolňovací výstupky (7) na obou stranách baterie (6) v nabíječce (11). Dbejte na správnou polaritu.
- Červená LED indikuje proces nabíjení. Když se rozsvítí zelená LED, baterie je plně nabitá.
- Je zapotřebí 4-5 nabíjecích cyklů, dokud baterie dosáhne optimálního nabití a provozní doby.
- Když nabíječku nepoužíváte, odpojte ji ze zásuvky.
- Během procesu nabíjení nemusí být zařízení zapnuto.

SHROMAŽDĚNÍ

Před provedením následujících kroků se ujistěte, že je nářadí odpojeno od baterie. Držák (2) vám umožňuje držet větvě na místě. Při řezání širších větví nebo řeziva rozměrů můžete odstranit držák (2) a použít zahradní pilu jako standardní šavlovou pilu.

PILOVÉ KOTOUČE

Pozor! Nedotýkejte se pilových listů bez rukavic! Jsou ostré a během používání se mohou zahřát a mohou způsobit zranění.

Instalace pilového kotouče

Do zahradní pily můžete namontovat standardní pilové listy pro šavlové pily, lze ji tak použít k řezání různých druhů dřeva a plastů.

- Před instalací pilového kotouče (1) vyjměte baterii (6), abyste zabránili neúmyslnému spuštění zahradní pily.
- Otočte držák pilového listu (10) proti směru hodinových ručiček a podržte jej na místě.
- Nainstalujte pilový list (1) do držáku pilového listu (10).
- Uvolněte držák pilového listu (10) a potáhnutím pilového listu zkontrolujte, zda je pilový list pevně nainstalován.
- Chcete-li vyjmout pilový list (1), otočte držák pilového listu (10) proti směru hodinových ručiček a vytáhněte pilový list z držáku pilového listu.

Instalace držáku:

- Před instalací držáku (2) vyjměte baterii (6), abyste zabránili neúmyslnému spuštění zahradní pily.
- Zarovnejte horní výstupek držáku s otvorem v krytu pily.
- Stiskněte a podržte odblokovací zařízení držáku (4) v odblokované poloze.
- Zatlačte příchytku (2) do pouzder a uvolněte odblokovací zařízení příchytky (4).
- Ujistěte se, že je držák zajištěn vytažením držáku z krytu.
- Chcete-li držák demontovat, stiskněte odblokovací zařízení držáku a vytáhněte držák z krytu pily.

Zapínání a vypínání pily

- Zatlačte bezpečnostní spínač (9) z kterékoli strany náradí a poté stiskněte provozní spínač (8), abyste spustili zahradní pilu.
- Uvolněte provozní spínač (8), abyste zahradní pilu zastavili.
- Když uvolníte ovládací spínač (8), automaticky se uzamkne zámek spínače (9).

PROVOZ:

- Ujistěte se, že pilový kotouč (1) a držák (2) jsou správně zajištěny a pilu pevně drží.
- Připojte větev k držáku (2) a spusťte ji, abyste mohli řezat.
- Při řezání silnějších větví nebo při řezání dřeva nebo plastů lze držák odstranit, aby při řezání nepřekážel. Během procesu by měla být patka pily přitlačena k obrobku, pokud je to možné, aby se zabránilo vibracím pilového kotouče.

ÚDRŽBA

Před prováděním údržby vždy vyjměte baterii.

- Všechny plastové části by se měly čistit měkkým vlhkým hadříkem. K čištění plastových dílů nikdy nepoužívejte rozpouštědla, protože mohou způsobit poškození položky. Dbejte na to, aby se do stroje nedostala voda.
- Pokud se během používání položky stane něco neobvyklého, položku vypněte. Vytáhněte zástrčku ze zdroje napájení a položku důkladně zkontrolujte. v případě potřeby nechte stroj před opětovným použitím opravit kvalifikovaným technikem. Všechny opravy by měli provádět kvalifikovaní technici. Oprava nebo údržba nekvalifikovanou osobou může způsobit riziko zranění nebo poškození.

SKLADOVÁNÍ

Stroj, návod a příslušenství skladujte v originálním balení. Potřebné informace tak budete mít vždy po ruce. Náradí skladujte v suchém prostředí.

Všeobecné bezpečnostní pokyny

POZOR! Přečtěte si všechna bezpečnostní upozornění a pokyny. Nedodržení upozornění a pokynů může vést k úrazu elektrickým proudem, požáru a/nebo jinému vážnému zranění. Ušchovejte si všechna upozornění a pokyny pro budoucí použití.

Bezpečnost při práci:

- Udržujte pracovní prostor čistý a dobře osvětlený. Nepořádek nebo tmavé oblasti mohou vést k nehodám.
- Nepracujte s elektrickým nářadím ve výbušném prostředí, například v přítomnosti hořlavých kapalin, plynů nebo prachu. Elektrické nářadí vytváří stříkance, které mohou zapálit prach nebo výpary.
- Při práci s elektrickým nářadím držte děti a kolemstojící mimo dosah. Rozptylování může způsobit ztrátu kontroly.

SPECIFICKÉ BEZPEČNOSTNÍ POKYNY:

Když pila běží, držte všechny části těla mimo dosah kotouče. Před spuštěním zahradní pily se ujistěte, že se pilový kotouč s ničím nedotýká. Pokud během práce s pilou na chvíli ztratíte koncentraci, může se vám pilový kotouč zachytit o oblečení nebo část těla.

Při práci s pilou používejte ochranné brýle a ochranu sluchu. Doporučuje se další ochranné vybavení pro hlavu, ruce, nohy a chodidla.